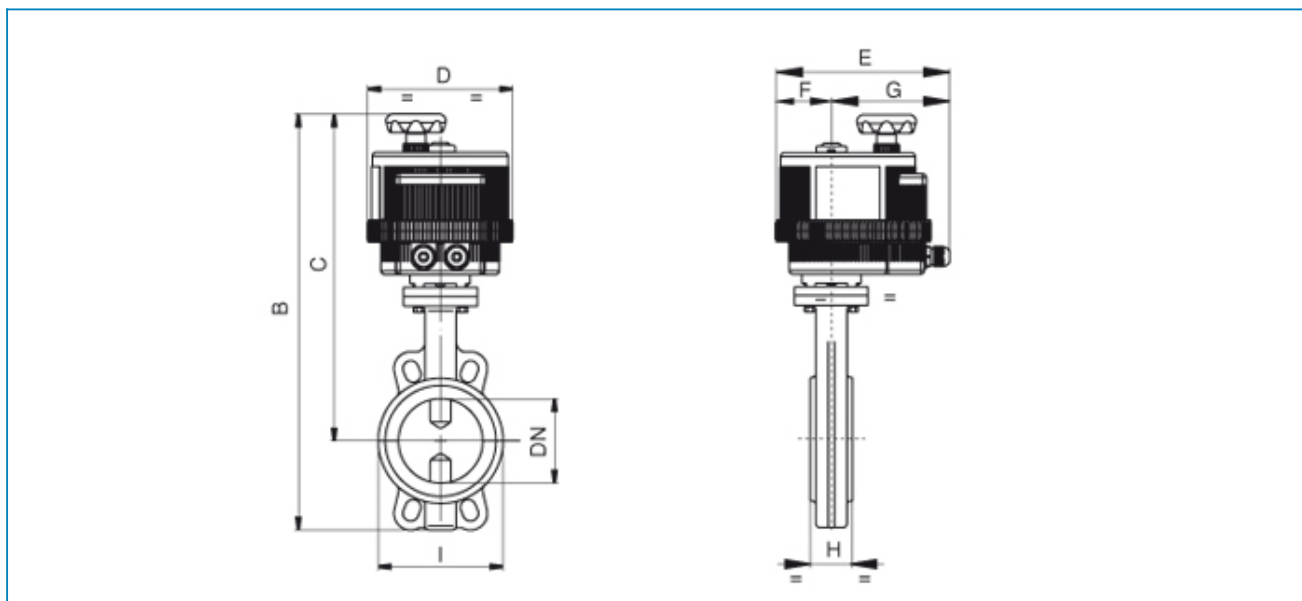




Serie **FARFALLA**

Articolo **8E036*** EPDM - 8E101*** NBR**

Valvola a farfalla tipo Wafer PN16, (da DN32 a DN300) PN10 (da DN350 a DN600) corpo in ghisa GG25+vernice epossidica, disco in AISI 316 (da DN32 a DN300), guarnizione in EPDM [Valpres art. 600105] o NBR [Valpres art. 600119] da DN350 a DN600 guarnizione in EPDM art. 905257, con attuatore elettrico serie 85.



DN	32	40	50	65	80	100	125	150	200	250
PN	16	16	16	16	16	16	16	16	16	16
B	322	334	413	432	472	500	551	579	644	719
C	264	264	341	354	383	398	428	441	476	512
D	123	123	157	157	185	185	211	211	222	222
E	164	164	191	191	215	215	237	237	247	247
F	43	43	61	61	68	68	84	84	77	77
G	121	121	130	130	147	147	153	153	170	170
H	33	33	43	46	46	52	56	56	60	68
I	85	95	100	120	127	161	190	215	268	325
ACT.	VB 015	VB 015	VB 030	VB 030	VB 060	VB 060	VB 110	VB 190	VB 270	VB 350
RI	3155	3836	3836	3836	3883	3884	3840	3847	3965	3865

*** CODICE TENSIONE - VOLTAGE CODE		
12V AC/DC + 001	24V AC/DC + 002	100-240V AC + 004